

Instructions d'installation



FasNSeal & FasNSeal W2

Système d'évacuation des gaz simple et double paroi spécial pour appareils de catégorie II, III et IV

FasNSeal Flex

Doubleure flexible de cheminée pour système d'évacuation des gaz spécial pour appareils de catégorie II, III et IV

FASNSEAL®

DuraVent®

**OMETTRE DE MAINTENIR LES DÉGAGEMENTS
OBLIGATOIRES (ESPACES D'AIR) PAR RAPPORT AUX
MATIÈRES COMBUSTIBLES EST UNE DES PRINCIPALES
CAUSES D'INCENDIES LIÉS AUX SYSTÈMES D'ÉVACUATION.
IL EST ESSENTIEL DE SUIVRE LES INSTRUCTIONS DU
PRÉSENT DOCUMENT POUR L'INSTALLATION DE
FASNSEAL.**

IMPORTANT :

Veillez lire l'ensemble des instructions avant de commencer l'installation. Une installation de ce produit ne respectant pas les instructions du présent document annulera la garantie du fabricant, peut générer un risque d'incendie ou d'autres risques pour la sécurité et peut affecter votre assurance habitation et la conformité de votre appareil vis-à-vis des normes de sécurité.

Veillez conserver ces instructions afin de pouvoir les consulter ultérieurement.

Cher client, installateur ou utilisateur final,

Nous acceptons tous les commentaires concernant nos produits DuraVent. N'hésitez pas à nous envoyer vos idées, avis ou réclamations et je veillerai à ce que quelqu'un prenne directement contact avec vous.

Écrivez-nous à l'adresse suivante :
customerservice@duravent.com

Si vous êtes à la recherche d'une assistance technique ou de renseignements sur un produit, vous pouvez composer le 800-835-4429.

Vous pouvez également nous écrire à l'adresse suivante :
techsupport@duravent.com



Intertek

Homologué par rapport aux normes suivantes :

UL 1738 et ULC S636
(FasNSeal simple et double paroi)

UL 1738, UL1777 et ULC S636
(FasNSeal Flex)

**SYSTÈME FASNSEAL, FASNSEAL W2 ET FASNSEAL FLEX
POUR APPAREILS DE CATÉGORIE II, III ET IV**

Pour les instructions d'installation les plus récentes, consulter www.duravent.com

SOMMAIRE

PRÉSENTATION, AVIS IMPORTANT, CONDITIONS GÉNÉRALES

'INSTALLATION.....	4
DÉGAGEMENT PAR RAPPORT AUX COMBUSTIBLES.....	6
TAILLE ET LONGUEUR DE TUYAU, TUYAU D'ÉVENT RÉGLABLE.....	7
JONCTIONS; RACCORDEMENT À L'APPAREIL.....	9
TUYAUX D'ÉCOULEMENT DES CONDENSATS.....	10
INSTALLATION HORIZONTALE TRAVERSANT UN MUR.....	11
INSTALLATION VERTICALE TRAVERSANT UN TOIT.....	13
INSTALLATION D'UN SUPPORT MURAL EXTÉRIEUR.....	14
ÉVACUATION PAR UNE CHEMINÉE DE MAÇONNERIE.....	14
AVANT INSTALLATION.....	15
INSTALLATION DE BASE DU FLEXIBLE FASNSEAL FLEX.....	17
UTILISATION DU FLEXIBLE FASNSEAL FLEX.....	17
FIXATION D'ADAPTATEURS AU FLEXIBLE FASNSEAL FLEX.....	18
PLUSIEURS SYSTÈMES D'ÉVACUATION DANS UN CONDUIT.....	19
INSTRUCTIONS POUR L'INSTALLATION D'UN TÉ.....	20
SORTIES DU FLEXIBLE FASNSEAL FLEX.....	20
PRÉSENTATION DU KIT D'ÉVACUATION FASNSEAL; COMPOSANTS.....	21
CONDITIONS GÉNÉRALES.....	21
INDICATIONS GÉNÉRALES RELATIVES AUX SORTIES.....	22
INSTRUCTIONS POUR L'INSTALLATION DU KIT D'ÉVACUATION FASNSEAL.....	22
GARANTIE.....	24

FASNSEAL®

PRÉSENTATION

FasNSeal® de DuraVent est un système d'évacuation en acier inoxydable pour appareils alimentés au gaz de catégorie II, III et IV.

FasNSeal possède l'homologation UL 1738 et ULC S636 avec une température de service nominale maximale de 480 °F (249 °C) et une pression nominale de 15 po de colonne d'eau. FasNSeal doit être installé par un professionnel expérimenté connaissant bien le fonctionnement et l'entretien des appareils de chauffage et des systèmes d'évacuation. Avant l'installation du produit, passer en revue tous les composants pour voir s'ils ont ou non subi des dommages lors du transport et lire le manuel d'installation dans son intégralité. Le non-respect des procédures d'installation adéquates, y compris en matière de pente et de raccordement à l'appareil, peut engendrer des risques de sécurité. Pour l'évacuation des appareils de catégorie II, III ou IV, FasNSeal doit être utilisé sur toute la longueur du système. Les systèmes de raccordement et les besoins adhésifs varient d'un fabricant à l'autre. La tuyauterie, les raccords et les méthodes de raccordement des divers fabricants ne doivent pas être mélangés. Consulter le catalogue de produits de DuraVent pour obtenir la liste complète des pièces et produits. Chaque système d'évacuation doit être planifié et installé de façon à optimiser les performances et la sécurité. Le système d'évacuation doit pouvoir se dilater et se contracter, et doit être soutenu conformément aux présentes instructions. (Contrôler la liberté de déplacement du système d'évacuation au niveau de la traversée des murs, des plafonds et de la toiture). Consulter les instructions du fabricant de l'appareil alimenté au gaz pour déterminer les exigences et les limitations en matière d'évacuation par rapport à l'installation et à l'utilisation de l'appareil. Il appartient à l'installateur de contacter les agents locaux du bâtiment et de la sécurité incendie au sujet de toute restriction d'installation et/ou de toute exigence d'inspection pouvant s'appliquer. Il est possible que le démarrage d'une installation soit subordonné à l'obtention de certains permis. Ce produit doit être installé dans le respect des exigences des codes locaux de construction et des codes nationaux : Aux États-Unis : National

Fuel Gas Code NPFA 211 et NFPA 54/ANSI Z223.1 ou International Fuel Gas Code.

Au Canada : Code d'installation du gaz naturel et du propane CAN/CGA B149.1.

AVIS IMPORTANT

L'utilisation de composants autres que ceux spécifiés comme étant homologués annule l'homologation ETL de ce produit. Une installation du produit et des appareils auxquels il est raccordé non conforme aux instructions respectives des divers équipements et aux exigences des codes locaux entraînera l'annulation de toute garantie, déclarée ou implicite.

Après installation, contrôler l'intégralité du système pour vérifier l'état et l'étanchéité de tous les raccordements. L'imperméabilité au gaz des jointures et jonctions doit être contrôlée lors de l'utilisation du système d'évacuation avec des appareils de catégorie II, III ou IV. DuraVent recommande de faire contrôler l'intégralité du système par un inspecteur qualifié au moins une fois par an après l'installation initiale.

L'installation doit respecter les exigences des instructions du fabricant de l'appareil, de la norme NFPA 211, du National Fuel Gas Code américain, de l'International Fuel Gas Code ou du Code canadien d'installation du gaz naturel et du propane, ainsi que les codes locaux et la réglementation locale.

CONDITIONS GÉNÉRALES D'INSTALLATION

Le non-respect des instructions d'installation du présent document et de tous les codes applicables est susceptible d'entraîner de graves dommages matériels, blessures corporelles et même la mort. Ces instructions sont un guide destiné à aider un installateur professionnel.

- Le bon fonctionnement du système d'évacuation et de l'appareil dépend de l'utilisation et du montage adéquat de toutes les pièces spécifiées pour une installation particulière.

- Toute section en té ne doit être intégrée en association avec un tuyau d'écoulement que sur des appareils testés pour utilisation avec un tuyau d'écoulement, ou si une telle intégration a été autorisée par le fabricant de l'appareil pour

les raccordements multiples.

•Si le fabricant de l'appareil le demande, un raccord de purge doit être placé au plus près de la sortie du conduit de fumée de l'appareil. En fonction de la disposition du système d'évacuation des gaz, **il est possible que plus d'un tuyau d'écoulement soit nécessaire.**

Installer un raccord de purge FasNSeal (FasNSeal Drain Fitting, FNSDF), à moins qu'un raccord de purge soit déjà fourni avec l'appareil.

•Ne pas raccorder plus d'un appareil de catégorie II, III ou IV à un même système d'évacuation, à moins que le fabricant de l'appareil n'ait spécifiquement approuvé un tel système et que les appareils soient conçus pour une évacuation multiple. Les appareils de catégorie II, III ou IV ne peuvent partager un système d'évacuation avec un appareil de catégorie I à tirage naturel.

•Le système FasNSeal ne doit pas entrer en contact avec la plomberie ou les systèmes électriques.

•Conserver les dégagements nominaux par rapport aux combustibles sur toute la longueur du système d'évacuation. Consulter le **Tableau 2** pour connaître les exigences en matière de dégagement par rapport aux combustibles.

•Hormis en cas d'installation dans une ou deux habitations familiales, un système d'évacuation s'étendant à travers une zone quelconque située au-dessus de celle où se trouve l'appareil raccordé devra être entouré d'une châsse ayant une résistance au feu égale ou supérieure à celle du sol ou du toit par lesquels le système passe.

Tableau des longueurs équivalentes

	3 po – Longueur équivalente	4 po – Longueur équivalente	5 po – Longueur équivalente
Tuyau d'évent 1 pi	1 pi	1 pi	1 pi
Tuyau FNS Flex 1 pi	1 pi	1 pi	1 pi
Chapeau pare-pluie	7 pi	10 pi	13 pi
Coude de 15°	2 pi	2 pi	3 pi
Coude de 30°	2 pi	2 pi	3 pi
Coude de 45°	2 pi	3 pi	4 pi
Coude de 90°	4 pi	6 pi	8 pi
Té	18 pi	25 pi	33 pi
Té "botte"	8 pi	11 pi	15 pi
Raccord en Y	10 pi	14 pi	18 pi

Tableau 1



IMPORTANT

Pour l'installation d'un FasNSeal d'un diamètre minimum de 5 po, tout cloisonnement doit être constituée de matériaux incombustibles!

- Ne jamais installer le FasNSeal sur un appareil non homologué pour utilisation avec un système spécial d'évacuation des gaz ou un système de type BH.
- Le système FasNSeal ne devra pas passer à travers ou à l'intérieur d'un conduit de ventilation, tel qu'une cheminée de maçonnerie déjà en place ou une cheminée préfabriquée, qui serait raccordé à un autre appareil, sauf dans le cas du FasNSeal 80/90.
- N'installer d'isolant dans aucun des espaces de dégagement exigés autour du FasNSeal.



IMPORTANT

Respecter les dégagements spécifiés par le fabricant de l'appareil pour les coudes.

Un système non cloisonné implique qu'au moins un côté est ouvert. Le terme « matériau combustible » désigne tout matériau constitué de bois, de papier comprimé, de fibres végétales ou de toute autre matière capable d'être enflammée ou brûlée. Un tel matériau sera jugé combustible même s'il est ignifugé ou plâtré.

(Source NFPA 54/ANSI Z223.1)

En l'absence de spécifications précises du fabricant de l'appareil au sujet des longueurs équivalentes pour les composants du système d'évacuation, il est possible d'utiliser les indications générales du **Tableau 1**.

Dégagement par rapport aux combustibles					
Températures de service nominales		Dégagement pour système cloisonné		Dégagement pour système non cloisonné	
		Horizontal	Vertical	Horizontal	Vertical
3 po – 4 po	194 °F (90 °C) (Uniquement au Canada)	0 po		0 po	
	300 °F (149 °C)	Côté : 8 po (206,2 mm) Sommet : 12 po (304,8 mm) Base : 4 po (101,6 mm)	4 po (101,6 mm)	1 po (25,4 mm)	
	480 °F (249 °C)			3 po (76,2 mm)	1 po (25,4 mm)
5 po – 16 po	194 °F (90 °C) (Uniquement au Canada)	0 po		0 po	
	300 °F (149 °C)	Cloison incombustibles		3 po (76,2 mm)	3 po (76,2 mm)
	480 °F (249 °C)			3 po (76,2 mm)	3 po (76,2 mm)

Température de service nominale de 300 °F (149 °C) = Température max. du gaz de combustion de 375 °F (190 °C)
 Température de service nominale de 480 °F (249 °C) = Température max. du gaz de combustion de 550 °F (288 °C)

Dégagement par rapport aux combustibles					
Températures de service nominales		Dégagement pour système cloisonné		Dégagement pour système non cloisonné	
		Horizontal	Vertical	Horizontal	Vertical
3 po – 4 po	194 °F (Uniquement au Canada)	0 po			
	300 °F (149 °C)	3 po (76,2 mm)	1 po (25,4 mm)	1 po (25,4 mm)	1 po (25,4 mm)
	400 °F (204 °C)	6 po (152,4 mm)	1 po (25,4 mm)	3 po (76,2 mm)	1 po (25,4 mm)
	480 °F (249 °C)	6 po (152,4 mm)	4 po (101,6 mm)	3 po (76,2 mm)	1 po (25,4 mm)
5 po – 16 po	194 °F (Uniquement au Canada)	0 po			
	300 °F (149 °C)	3 po (76,2 mm)	1 po (25,4 mm)	1 po (25,4 mm)	1 po (25,4 mm)
	400 °F (204 °C)	6 po (152,4 mm)	1 po (25,4 mm)	3 po (76,2 mm)	1 po (25,4 mm)
	480 °F (249 °C)	6 po (152,4 mm)	4 po (101,6 mm)	3 po (76,2 mm)	3 po (76,2 mm)

Température de service nominale de 300 °F (149 °C) = Température max. du gaz de combustion de 375 °F (190 °C)
 Température de service nominale de 480 °F (249 °C) = Température max. du gaz de combustion de 550 °F (288 °C)

TAILLE ET LONGUEUR DE TUYAU

Consulter les instructions d'installation du fabricant de l'appareil pour connaître la taille et la configuration adéquates des tuyaux. Respecter toutes les limitations de longueur et de hauteur des portions horizontales/verticales, tous les dégagements (espaces d'air) minimums par rapport aux combustibles et toutes les spécifications d'utilisation des coudes, des tés et des tés de purge. Bien que notre tuyau d'évent réglable (Adjustable Vent Length, AVL) et notre virole murale soient conçus pour rendre les découpes inutiles, il peut arriver qu'un tuyau d'évent doive être coupé sur place.

DÉCOUPE SUR PLACE DANS LE CAS D'UNE PAROI SIMPLE:

Lorsque cela est nécessaire pour une paroi simple uniquement, ne découper que l'extrémité mâle et garder à l'esprit qu'une longueur de tuyau d'au moins 2 po est nécessaire pour obtenir une jointure étanche sur l'extrémité femelle. Réaliser une **coupe droite** pour garantir le recouvrement total du joint d'étanchéité. **Poncer toutes les bavures pour éviter d'endommager le joint d'étanchéité** lors de l'installation. Lorsque ces procédures sont respectées, le système FasNSeal peut être découpé sur place en toute sécurité.

TUYAU D'ÉVENT RÉGLABLE

Le tuyau d'évent réglable FasNSeal (FasNSeal Adjustable Vent Length, FSAVL) est disponible dans tous les diamètres et permet à l'installateur de régler facilement la longueur verticale ou horizontale d'un système d'évacuation. Il est possible d'éviter de couper ou de percer simultanément plusieurs tuyaux d'évent. Le FSAVL est déjà intégré à la virole murale FasNSeal (FasNSeal Wall Thimble, FSWT). Dans la plupart des configurations du système, ceci donne suffisamment de capacité de réglage pour la portion horizontale du tuyau. Utiliser le FSAVL verticalement pour un réglage facile de la pente minimale exigée de 1/4 pouce par pied. Détails techniques concernant le FSAVL autonome (**voir Figure 1 et 1a**): La longueur totale de tout tuyau d'évent réglable FSAVL est de 18 po (1). L'extrémité femelle (2) mesure 2 po, ce qui laisse 12 po à tasser dans un tuyau d'évent standard. **Le FSAVL doit pénétrer d'au minimum 4 po à l'intérieur d'un tuyau d'évent standard (3) pour garantir une bonne étanchéité et la stabilité structurelle. Ceci laisse donc jusqu'à 12 po de véritable capacité de réglage axial (4).**

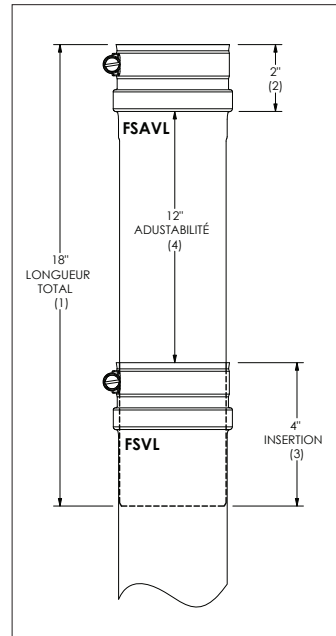


Figure 1 (paroi simple)

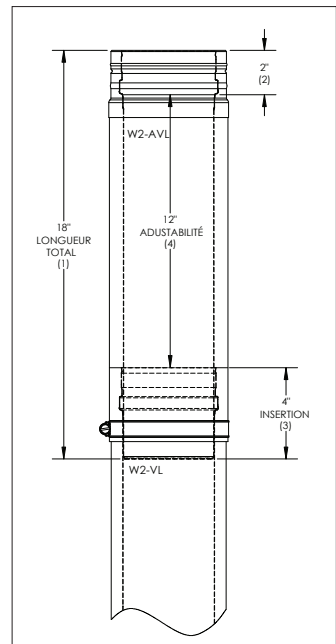


Figure 1a (paroi double)

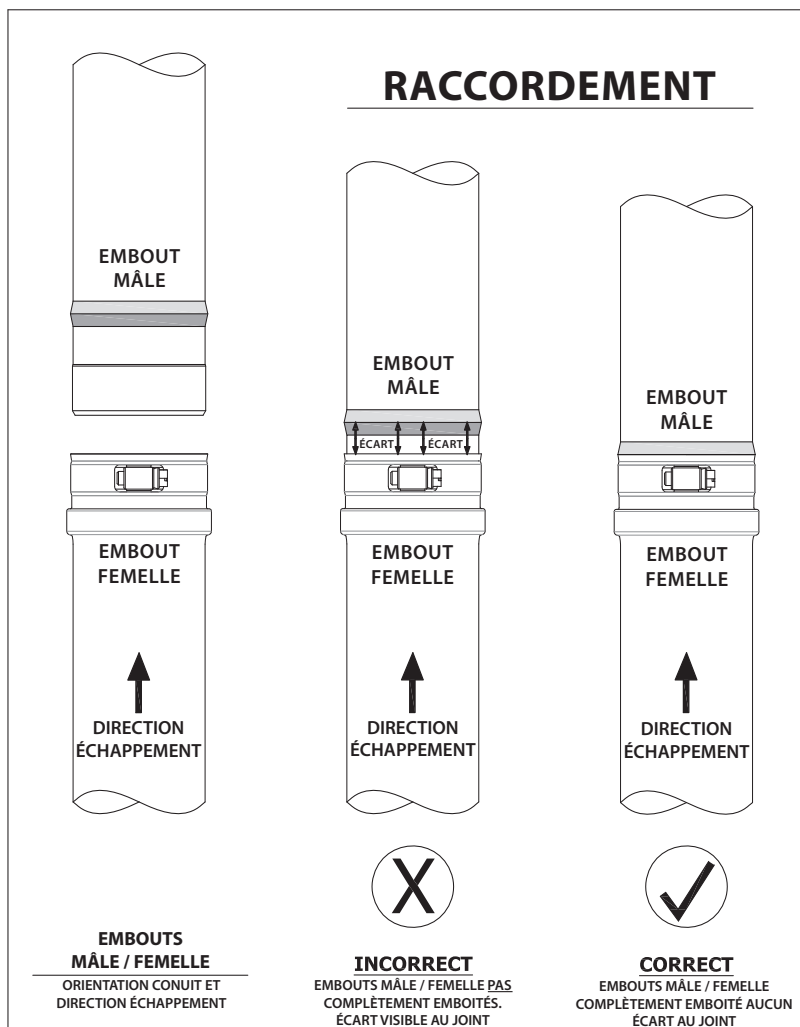


Figure 2

JONCTIONS

L'extrémité femelle de chaque composant FasNSeal est équipée d'un joint d'étanchéité et d'une bride de blocage mécanique. Passer tous les composants en revue avant installation. Les joints d'étanchéité doivent être correctement positionnés pour éviter les risques de fuite de gaz de combustion et d'intoxication au monoxyde de carbone.

1. Insérer l'extrémité mâle dans la section femelle. Pousser les unités l'une dans l'autre et les tourner jusqu'à ce que la moitié du bourrelet de l'extrémité mâle soit recouverte par le bord évasé de l'extrémité femelle. (*voir Figure 2 et Figure 2a*). Ceci assure l'étanchéité à l'air nécessaire pour les appareils de catégorie II, III ou IV. Aligner les jointures des tuyaux d'évent et les orienter vers le haut dans toutes les applications horizontales.

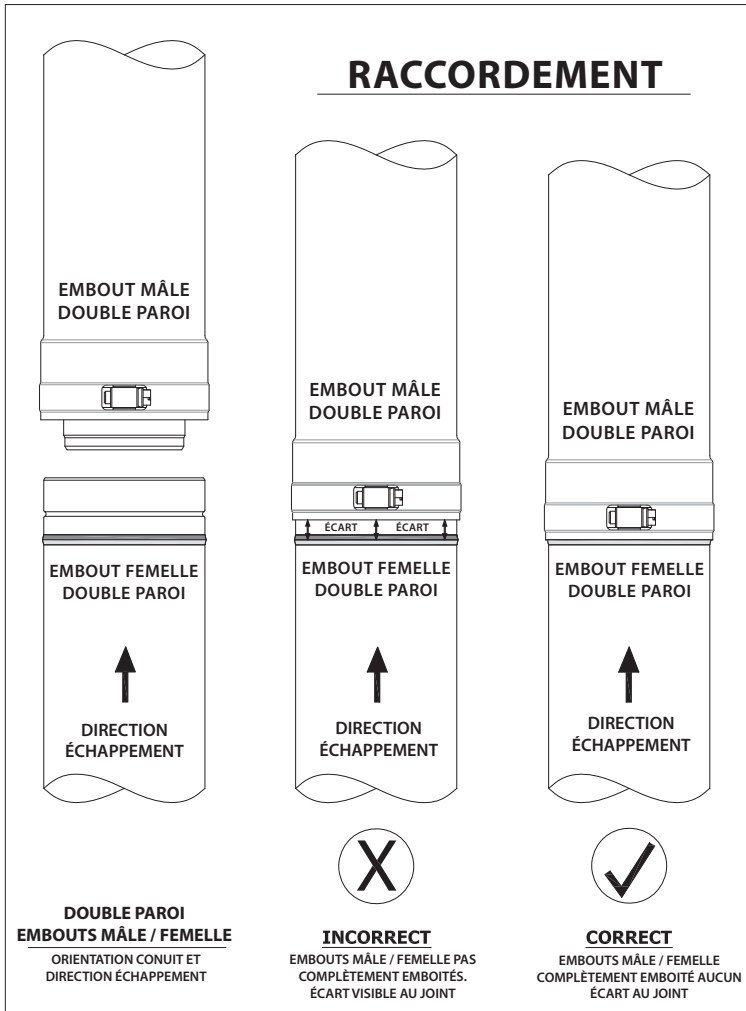


Figure 2a

Aligner les jointures des tuyaux d'évent et les orienter vers le haut dans toutes les applications horizontales.

2. Bien serrer la bride de blocage à l'aide d'un tournevis à douille et resserrer de 1/4 de tour supplémentaire.

Avant de commencer, contrôler à nouveau toutes les jonctions et s'assurer que toutes

les sections mâles vont jusqu'au sommet de l'extrémité femelle évasée et que toutes les brides sont bien serrées.

RACCORDEMENT À L'APPAREIL

Raccorder le FasNSeal à la buse de l'appareil en suivant les instructions du fabricant de l'appareil. Si la buse de l'appareil n'est pas conçue pour accepter directement le FasNSeal®, il est possible qu'un adaptateur soit fourni.

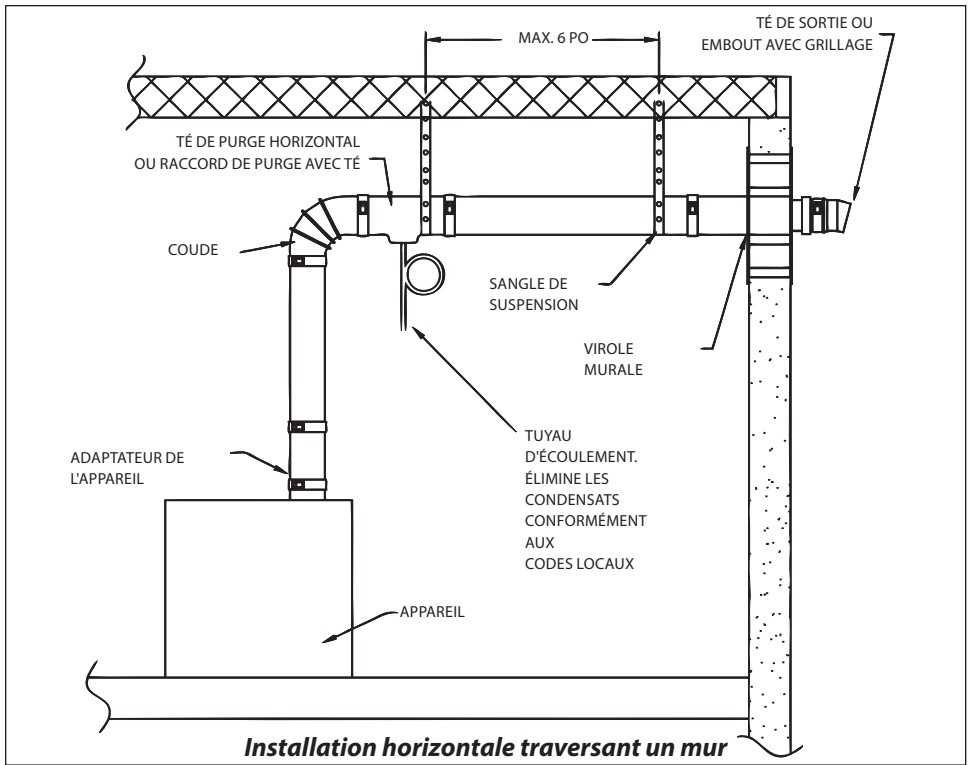


Figure 3

TUYAUX D'ÉCOULEMENT DES CONDENSATS

Si l'utilisation d'un tuyau d'écoulement des condensats est requis dans les instructions ou par la réglementation locale, utiliser des tubes en plastique d'une taille adéquate et l'un des tuyaux d'écoulement FasNSeal suivants : FSUCD, FSDF, FSIPSDF, FSHDF ou FSHDT.

Lorsqu'un tuyau interne d'écoulement de condensats ne fait PAS partie de l'appareil:

1. Il est fortement recommandé d'utiliser un tuyau d'écoulement de condensats universel (Universal Condensate Drain, UCD) ou un té avec raccord de purge (Drain Fitting, DF). Installer ce tuyau d'écoulement au plus près de la buse de l'appareil.

2. Un tuyau d'écoulement des condensats est nécessaire pour chaque portion de 30 pi d'un tuyau d'évent horizontal et à la base d'une colonne verticale.

3. Utiliser le tuyau d'écoulement pour une portion horizontale droite. Tourner le raccord de façon à ce que le tuyau d'écoulement soit aussi vertical que possible.

4. Utiliser un té pour passer d'une portion horizontale à une portion verticale et fixer le raccord de purge à la bonne branche du té.

5. Il faut former un siphon en forme de boucle dans le tuyau d'écoulement. Le diamètre de la boucle doit être égal à au moins quatre fois la pression de colonne nominale de l'appareil en

pouces de colonne d'eau ou faire au moins 3 po. Maintenir la boucle en position à l'aide d'un collier de serrage.

6. Les condensats de gaz de combustion peuvent avoir un faible niveau de pH (3 à 5); respecter tous les codes locaux et nationaux ainsi que toutes les réglementations locales et nationales liés à l'évacuation de condensats acides.

7. Dans les régions où le climat est froid, ne pas installer de tuyau d'écoulement des condensats à l'extérieur du bâtiment. Ceci pourrait générer de dangereuses conditions de surfaces glacées à proximité du tuyau d'écoulement et pourrait endommager le système d'évacuation et l'extérieur du bâtiment. La société DuraVent ne pourra PAS être tenue pour responsable des blessures ou dommages matériels qui pourraient résulter de la formation de glace.

INSTALLATION HORIZONTALE TRAVERSANT UN MUR

• Pour une installation horizontale typique traversant un mur, se reporter à la **Figure 3**. Dans le cas d'une évacuation par un mur latéral, veiller à placer l'extrémité du système au minimum 12 po (0,3 m) au-dessus du sol et au-dessus de la limite de neige au sol, dans les zones géographiques où la neige s'accumule. La sortie ne doit jamais être obstruée par de la neige ou de la glace.

• Le cas échéant, veiller à ce que la sortie du système se trouve au moins 7 pi (2,1 m) au-dessus d'un passage piéton ou d'une allée, à au moins 6 pi (1,8 m) de l'arrivée d'air de combustion de tout appareil ou à 3 pi (0,9 m) des entrées de bâtiments, des compteurs de

gaz, des régulateurs de pression et autres équipements du même genre. La sortie devra aussi être placée au moins 3 pi (0,9 m) au-dessus de toute bouche d'alimentation en air forcée située à moins de 10 pi (3,1 m) et devra se trouver au moins 4 pi (1,2 m) en dessous, 4 pi à côté ou 1 pi (0,3 m) au-dessus de toute porte, fenêtre ou arrivée d'air par gravité d'un bâtiment, conformément au National Fuel Gas Code ANSI Z223.1/NFPA 54 ou à l'International Fuel Gas Code. Une évaluation raisonnée de la situation pourra conduire à définir de plus grandes distances en fonction de la taille de l'équipement installé ou pour tenir compte d'éventuels dégagements ou chutes de neige depuis les arbres alentour ou les toits surplombant l'emplacement. La sortie doit être suffisamment éloignée des arbres, buissons ou éléments décoratifs alentour, afin d'éviter les dommages matériels.

• Une installation horizontale devra posséder une pente (montante à partir de l'appareil si ce dernier est de catégorie II, III ou IV) d'au moins 1/4 po (6,4 mm) tous les 12 po (305 mm) pour empêcher l'accumulation de condensats, l'accumulation de glace ou l'obstruction d'une partie quelconque du montage. Consulter les instructions d'installation du fabricant de l'appareil pour plus de détails concernant l'installation de raccords de purge de condensats et la pente du système.

• Utiliser des sangles de suspension incombustibles au minimum tous les 6 pi (1,8 m) pour soutenir le système d'évacuation à partir du plafond ou d'autres structures solides.

Ne pas percer le système d'évacuation!

1. Déterminer l'emplacement et installer la virole murale de façon à maintenir une pente minimum continue de 1/4 pouce par pied quelle que soit la portion horizontale du système d'évacuation.

Les condensats doivent s'écouler librement et ne doivent être retenus par aucune des parties du système d'évacuation des gaz.

2. Découper l'ouverture pour la virole murale

! IMPORTANT

La longueur totale du système d'évacuation, de la buse de l'appareil à la sortie extérieure du système, ne devra pas être supérieure à celle spécifiée dans les instructions du fabricant de l'appareil.

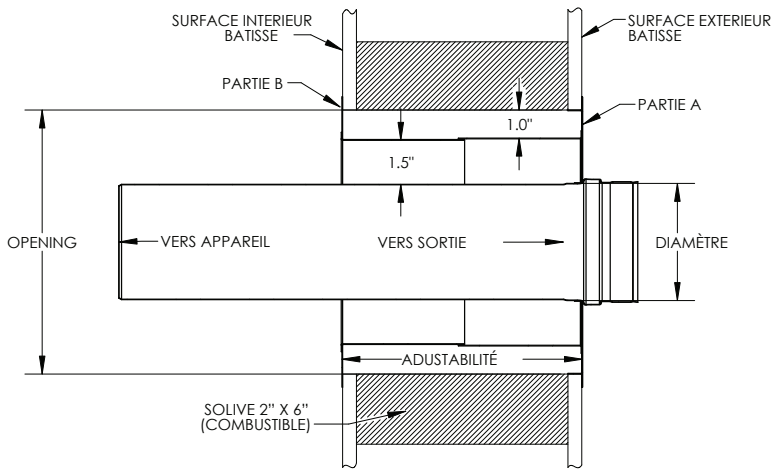


Figure 4 Installation de la virole murale

de façon à permettre aux cales dépassant de la plaque extérieure d'être confortablement positionnées au sein de l'ouverture. (**Se reporter à la Figure 4**, schéma d'installation de la virole murale). Pour une virole murale à paroi simple, l'ouverture sera plus large que le diamètre de l'évent de 5 po. Elle sera plus large que le diamètre de l'évent de 6 po dans le cas d'une virole murale W2. (**Voir Tableau 3**)

3. Placer la partie A dans l'ouverture de façon à ce que l'extrémité de la virole murale munie du joint d'étanchéité se trouve à l'extérieur de la structure.

4. Appliquer un cordon de silicone entre les deux surfaces et autour des bords avant de clouer ou de visser la plaque de la partie A à l'extérieur de la structure.

5. De l'intérieur, glisser le manchon de la partie B sur celui de la partie A jusqu'à ce que la plaque de la partie B soit bien positionnée contre la surface interne de la structure. Fixer à l'aide de vis ou de clous.

6. Utiliser un té de sortie ou un grillage aviaire pour compléter l'extérieur du système.

7. Lorsque le système d'évacuation doit passer par un mur intérieur, utiliser un manchon de traversée murale FasNSeal (FasNSeal Wall Pass

⚠ IMPORTANT

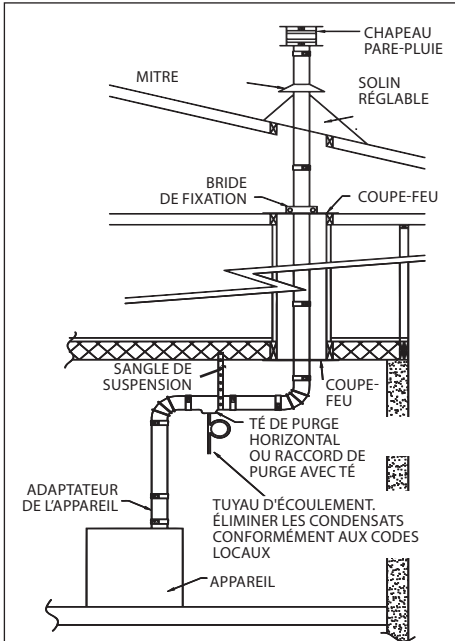
Si la sortie du système s'effectue au niveau d'un mur non combustible avec W2, l'utilisation d'une virole murale est facultative.

SIZE	ORDER#	OPENING (SQ. or RND)	ADJUSTABILITY
3"	FSWT3	8"	4.25" - 8.50"
4"	FSWT4	9"	4.25" - 8.50"
5"	FSWT5	10"	4.25" - 8.50"
6"	FSWT6	11"	5.75" - 11.50"
7"	FSWT7	12"	5.75" - 11.50"
8"	FSWT8	13"	5.75" - 11.50"
9"	FSWT9	14"	5.75" - 11.50"
10"	FSWT10	15"	5.75" - 11.50"
12"	FSWT12	17"	5.75" - 11.50"
14"	FSWT14	19"	5.75" - 11.50"
16"	FSWT16	21"	5.75" - 11.50"

Tableau 3

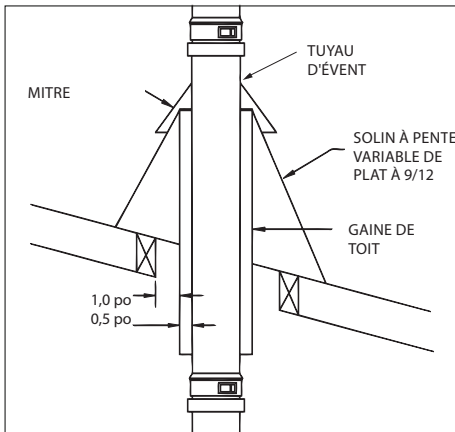
Through, FSWPT). Découper un trou pour le FSWPT de même taille que celui découpé pour la virole murale et réaliser l'installation en utilisant la même méthode.

8. Assembler le FasNSeal depuis l'appareil vers la virole murale. Consulter la section « Jonctions » du présent document pour connaître la procédure.



Installation verticale traversant un toit

Figure 5



Sortie verticale

Figure 6

Ne percer et ne créer d'ouverture dans aucune des parties du système d'évacuation.

Lorsque le système d'évacuation doit passer par un mur intérieur, utiliser un manchon de traversée murale (Wall Pass Through, FSWPT). Découper un trou pour le FSWPT de même taille que celui découpé pour la FSWT et réaliser l'installation en suivant les mêmes étapes.

INSTALLATION VERTICALE TRAVERSANT UN TOIT

- Pour une installation verticale typique traversant un toit, se reporter aux **Figures 5 et 6**. Veiller à ce que la sortie du système soit à 6 pi (1,8 m) de l'arrivée d'air de combustion de tout appareil.
- Veiller à ce que la sortie du système se trouve à au moins 3 pi (0,9 m) des entrées de bâtiments, des compteurs de gaz, des régulateurs de pression et autres équipements du même genre.
- Veiller à ce que la sortie du système se trouve au moins à 2 pi (0,61 m) au-dessus de la ligne de toiture et de tout mur et toute structure verticale située à moins de 8 pi (2,4 m). Un support additionnel est nécessaire pour les systèmes dépassant la limite des 6 pi (1,8 m) au-dessus de la ligne de toiture.
- Enchâsser les systèmes résidentiels extérieurs d'évacuation sous la ligne de toiture ou utiliser le FasNSeal® W2 pour limiter la condensation et protéger contre les défaillances mécaniques.
- Installer un support mural après chaque transition d'une portion horizontale à une portion verticale de plus de 10 pi (3,05 m), ainsi qu'au minimum tous les 12 pi (3,66 m) le long d'une portion verticale et après tout déport le long de la portion verticale.
- À moins que le FasNSeal ne soit installé à l'intérieur d'un conduit résistant au feu, un coupe-feu et un support sont nécessaires à chaque traversée de sol/plafond (**voir Figure 5**). Il n'est pas nécessaire d'installer un coupe-feu au niveau du toit.
- **La longueur totale équivalente du système d'évacuation, de la buse de l'appareil à la sortie du système, ne devra pas être supérieure à celle spécifiée dans les instructions d'installation du fabricant de l'appareil.**

•Un chapeau pare-pluie FasNSeal et toute autre disposition telle qu'exigée par le fabricant de l'appareil.

1. Localiser le chemin emprunté par le système d'évacuation.
2. Couper et encadrer des ouvertures dans les sols et les plafonds, afin d'installer des coupe-feu.
3. Découper une ouverture dans le toit pour la gaine de toit. Découper l'ouverture de façon à laisser une distance d'au moins 1 po (25,4 mm) entre la gaine de toit et tout combustible.
4. Pour une installation sur un toit en pente, placer la partie du solin située au-dessus de l'événement sous le matériau de toiture et la partie située sous l'événement au-dessus du matériau de toiture. Assurer l'étanchéité.
5. Lors de l'installation d'un produit à paroi simple, installer une gaine de toit à l'intérieur du solin pour garantir une bonne ventilation.
6. À présent, débiter l'installation du FasNSeal en commençant au niveau de l'appareil.
7. Une fois la ligne de toiture atteinte par le FNS, glisser la mitre par-dessus le tuyau d'événement. Installer le tuyau d'événement par la gaine de toit, s'il en faut une, et par le solin. Faire glisser la mitre vers le bas jusqu'à la faire reposer sur le solin, puis assurer l'étanchéité. Ajouter autant de tuyaux d'événement que nécessaire, fixer le chapeau pare-pluie, puis resserrer tous les raccordements.
8. Pour inspecter le système d'évacuation, desserrer la bride de blocage et enlever le chapeau pare-pluie.

PRÉ-INSTALLATION DES SUPPORTS MURAUX EXTÉRIEURS FASNSEAL

1. Les supports muraux doivent être solidement fixés à un élément solide du bâtiment à l'aide de fixations adéquates (vis Tapcon pour une structure de maçonnerie, vis à bois pour une structure en bois ou vis à tôle pour une structure en acier de construction).
2. Un support mural doit être installé après chaque transition d'une portion horizontale à une portion verticale de 10 pieds ou plus, ainsi que tous les 12 pieds le long d'une portion verticale et après tout déport le long d'une portion verticale.

INSTALLATION

1. S'aider du support mural pour marquer l'emplacement des trous sur le mur.
2. Si le support mural est fixé à une structure de maçonnerie, percer des avant-trous de 3/16 pour des vis Tapcon de 1/4 po.
3. Si le support mural est fixé à une structure en acier, percer et tarauder des trous pour des vis 1/4-20.
4. Si le support mural est fixé à une structure en bois, il peut s'avérer utile de pré-percer des trous pour des vis à bois n° 8.
5. Toujours installer une rondelle de 1 po de diamètre entre chaque fixation et le support mural.
6. Fixer solidement le support mural à l'aide de fixations adaptées au mur.
7. Serrer le support mural contre le tuyau FasNSeal avec un couple de 45-50 po/lb.

TUYAU D'ÉVÉNEMENT AVEC PLAQUE DE SUPPORT

Le tuyau d'événement avec plaque de support (Vent Length with Support Plate) sert à fournir un point d'ancrage à la base d'une portion verticale ou à renforcer une portion horizontale. (**Voir Tableau 4**)

INSTALLATION

1. Toujours respecter les instructions d'installation du fabricant de l'appareil pour une installation adéquate de l'appareil et le respect des exigences d'évacuation.
2. Utiliser tout en bas d'une portion verticale.

ÉVACUATION PAR UNE CHEMINÉE DE MAÇONNERIE AVEC FASNSEAL RIGIDÉ

Soutenir une colonne verticale FasNSeal à travers une cheminée de maçonnerie présente une série de difficultés que l'on ne rencontre pas avec d'autres installations verticales. L'espace étroit et fermé d'une cheminée rend difficile d'accès la majeure partie de l'intérieur de la cheminée. Installer des supports muraux ou autres types de supports peut donc s'avérer quasiment impossible.

Hauteur maximale de cheminée en pieds pour tuyau d'évent avec plaque de support

Diã.	N° de commande	N° d'article	Tuyau d'évent FS avec plaque de support
3 po	FSSP3	810013336	200
4 po	FSSP4	810013337	200
5 po	FSSP5	810014720	195
6 po	FSSP6	810012891	190
7 po	FSSP7	810012892	185
8 po	FSSP8	810012893	180
9 po	FSSP9	810012894	175
10 po	FSSP10	810012895	170
12 po	FSSP12	810012896	160
14 po	FSSP14	810012897	150
16 po	FSSP16	810012898	140

Diã.	N° de commande	N° d'article	Tuyau d'évent W2 avec plaque de support
3 po	W2-SP3	810014721	100
4 po	W2-SP4	810014722	100
5 po	W2-SP5	810014723	97,5
6 po	W2-SP6	810012899	95
7 po	W2-SP7	810012900	92,5
8 po	W2-SP8	810012901	90
9 po	W2-SP9	810012902	87,5
10 po	W2-SP10	810012903	85
12 po	W2-SP12	810012904	80
14 po	W2-SP14	810012905	75
16 po	W2-SP16	810012906	70

Tableau 4

Une autre façon de soutenir des installations passant par une cheminée de maçonnerie consiste à utiliser une série de câbles tendus et de brides de fixation FasNSeal. Se reporter à la **Figure 7** pour une installation typique. Il est essentiel d'utiliser suffisamment de brides et un renfort adéquat pour soutenir en toute sécurité le poids de toute la colonne verticale. Il est essentiel d'utiliser suffisamment de brides et un renfort adéquat pour soutenir en toute sécurité le poids de toute la colonne verticale. DuraVent recommande également d'utiliser un raccord de purge FasNSeal à la base du système d'évacuation.

Dans tous les cas, il est important de veiller à ce que tout travail effectué respecte et/ou dépasse les exigences juridictionnelles. Contacter l'inspecteur en bâtiment local au sujet des codes et de la réglementation susceptibles de s'appliquer à l'installation en question. Ces instructions ce rapportent à une installation traversant une cheminée de maçonnerie typique. Contacter le service technique de DuraVent au 800-835-4429 ou par e-mail (techsupport@duravent.com) si l'installation présente des variations significatives.

AVANT INSTALLATION

Avant de commencer une installation dans une cheminée de maçonnerie, une plaque de support en acier doit être installée, pour les points d'ancrage des câbles de soutien. Cette plaque n'est pas fournie par DuraVent. L'épaisseur de la plaque dépendra du poids supporté.

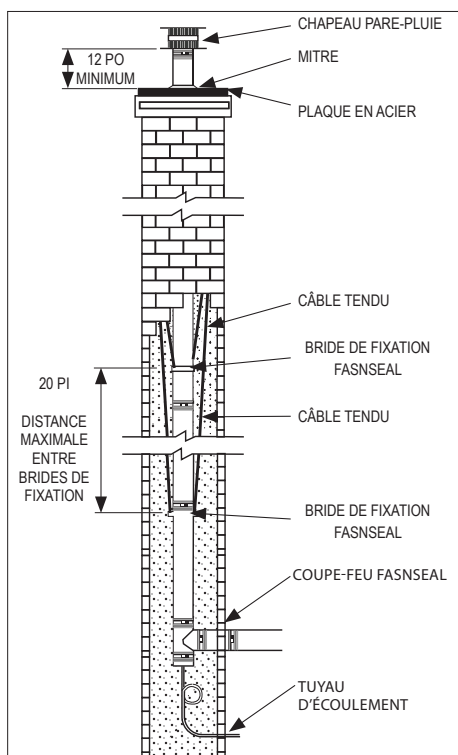


Figure 7

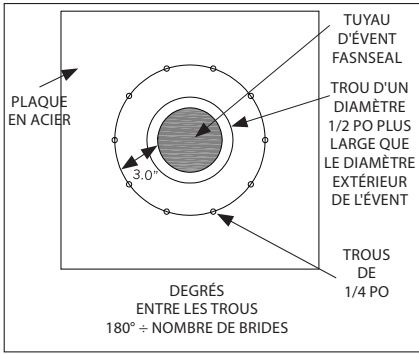


Figure 8

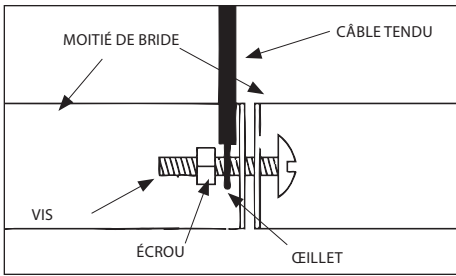


Figure 9

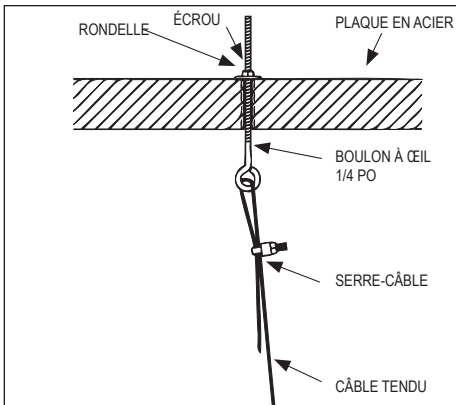


Figure 10

Un trou 1/2 po plus large que le diamètre extérieur de l'évent assurera une certaine stabilité latérale au système. Des trous taraudés 1/4 po devront être percés autour du tuyau d'évent pour les points d'ancrage. Ces trous de taille plus petite devront être percés à intervalle régulier autour du diamètre du trou central. Se reporter à la **Figure 8** pour connaître la disposition recommandée.

Installer des boulons à œil 1/4 po avec rondelles et écrous. Ils seront utilisés pour fixer les câbles tendus à la plaque de support.



IMPORTANT

Les charges, l'épaisseur de plaque et de câble, ainsi que la taille des œillets spécifiés dans les présentes instructions sont des valeurs typiques à recalculer pour chaque installation. Ne pas oublier de raccorder le tuyau d'écoulement des condensats à la base de la colonne. Les condensats doivent être évacués vers un lieu de déversement sans risque.

1. Inspecter et vérifier l'intégrité structurelle de la cheminée et du chapeau de cheminée. Le poids du système d'évacuation reposera sur la cheminée et une cheminée instable est susceptible de se décaler et/ou de s'effondrer.
2. Installer une bride de fixation FasNSeal à la base de la colonne d'évacuation. La première bride de fixation doit être placée directement sous le joint supérieur de la portion droite la plus basse (**Figure 7**). Se reporter à la **Figure 9** pour connaître la bonne façon de fixer les câbles tendus à la bride de fixation FasNSeal. Ne pas fixer le câble entre les deux moitiés de bride. Ceci empêcherait la bride de bien serrer la colonne de ventilation.
3. Abaisser progressivement la colonne de ventilation dans la cheminée. Placer d'autres brides de fixation FasNSeal en veillant à ce qu'elles soient bien serrées autour du tuyau d'évent. Chaque bride de fixation après la première doit être tournée. Pour calculer l'angle

de rotation, diviser 180 par le nombre total de brides de fixation nécessaires.

4. Une fois la colonne d'évacuation abaissée à l'intérieur de la cheminée, installer une plaque de support en acier par-dessus le sommet de la cheminée. Faire passer les câbles tendus par les points d'ancrage comme illustré par la **Figure 10**.

5. Installer une mitre FasNSeal sur la plaque de support en acier. Utiliser du silicone pour assurer l'étanchéité à la base de la mitre et autour du diamètre de l'évent. La brèche par laquelle passe la portion horizontale peut être couverte et fermée hermétiquement à l'aide d'un coupe-feu FasNSeal.

6. Installer un chapeau pare-pluie FasNSeal au bout du système d'évacuation.

INSTALLATION DE BASE DU CONDUIT FLEXIBLE FASNSEAL FLEX

1. Déterminer l'emplacement et l'ouverture nécessaires à l'intérieur de la cheminée de maçonnerie. Pour une installation de base du FasNSeal Flex, l'ouverture doit être suffisamment large pour permettre le passage du gainage en acier et de l'adaptateur Flex mâle (Male Flex Adapter). S'il est nécessaire d'utiliser un té, il est possible qu'un trou plus large soit nécessaire. (**Consulter la section sur l'installation d'un té**)

2. Veiller à ce que l'union de l'adaptateur Flex mâle et du FasNSeal Flex soit soutenue à la base de la cheminée.

3. L'installation de la doublure flexible doit se faire à partir du sommet de la cheminée de maçonnerie. Pour éviter tout dommage, une personne doit insérer le flexible dans la cheminée par le haut pendant qu'une autre personne tire dessus à partir du bas. Pour faciliter l'installation, il est possible d'attacher une corde au flexible FasNSeal Flex au-dessus de l'adaptateur Flex mâle. Ceci réduira le risque de déboîtement entre le FasNSeal Flex et

l'adaptateur Flex mâle.

4. Le FasNSeal Flex doit demeurer à l'intérieur de la cheminée de maçonnerie, alors que le coude ou d'autres composants FasNSeal dépasseront de la cheminée. (**Figure 11**)

5. Il est fortement recommandé d'utiliser un tuyau d'écoulement de condensats universel (Universal Condensate Drain, UCD) ou un té avec raccord de purge immédiatement après l'adaptateur mâle en sortie de cheminée.

LORS DE L'UTILISATION D'UN FASNSEAL FLEX, SUIVRE LES INSTRUCTIONS CI-APRÈS.



IMPORTANT

Lors de l'installation du FasNSeal Flex, l'appareil constitue l'origine du sens d'évacuation des gaz. Une flèche est imprimée sur chaque section de flexible et de composants qui pointe dans le sens d'évacuation du gaz. Si le flexible est correctement installé, le bon sens peut être déterminé en passant les ongles de bas en haut le long de la paroi intérieure du flexible. Si le sens est bon, les ongles s'accrocheront dans les jointures de la paroi intérieure. Dans le cas contraire, les ongles glisseront sans rencontrer d'obstacle le long de la surface intérieure.

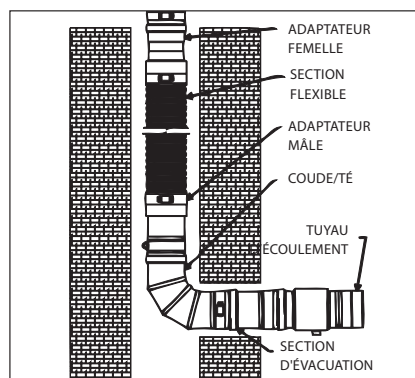


Figure 11

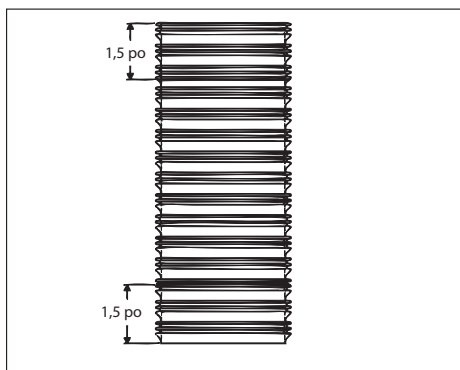


Figure 12

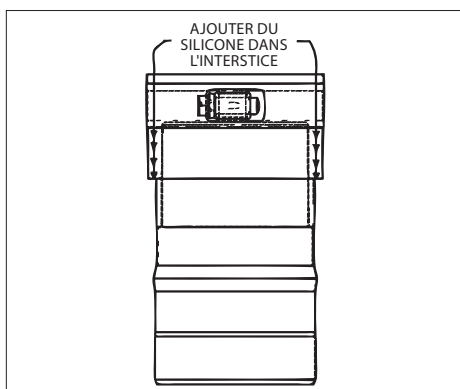


Figure 13

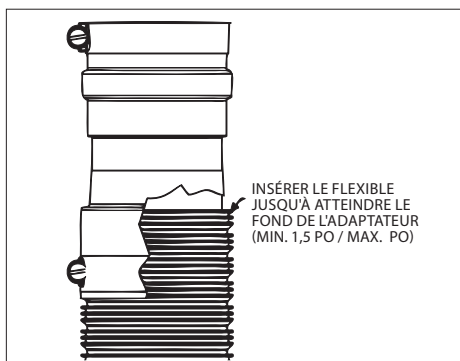


Figure 14

FIXATION D'ADAPTATEURS AU FLEXIBLE FASNSEAL FLEX

1. L'adaptateur muni du joint bleu est l'adaptateur Flex femelle (Female Flex Adapter), conçu pour le sommet du flexible. L'adaptateur sans joint bleu est l'adaptateur Flex mâle, conçu pour la base du flexible. Si le flexible doit être découpé sur place, veiller à réaliser une coupe d'équerre.

2. Faire 4 marques aux deux extrémités du flexible, espacées de 90° et à 1,5 po de chaque extrémité, comme illustré par la **Figure 12**. Ces marques serviront de repères une fois les adaptateurs entièrement installés sur le flexible.

3. Réaliser un assemblage à sec en poussant le flexible à l'intérieur des adaptateurs jusqu'à toucher le fond.

4. Appliquer du silicone RTV 500 dans l'interstice entre le tube intérieur et le tube extérieur de l'adaptateur Flex mâle comme illustré par la **Figure 13**.

5. Placer l'adaptateur sur le flexible (le tube intérieur s'insère à l'intérieur du flexible, alors que le tube extérieur se place à l'extérieur du flexible). L'adaptateur, une fois correctement placé, doit recouvrir les marques faites sur le flexible à l'étape 1 (**Figure 14**).

6. Serrer la bride

7. Répéter les **étapes 3 à 5** pour l'autre extrémité.

8. Avant installation, laisser sécher au moins 24 heures ou respecter le temps de séchage indiqué par le fabricant de silicone.

PLUSIEURS SYSTÈMES D'ÉVACUATION FLEXIBLES DANS UN CONDUIT

Plusieurs systèmes d'évacuation FasNSeal Flex peuvent être installés dans un même conduit. Utiliser les composants DuraVent homologués de 2 po à 4 po et inspecter le conduit (s'il existe déjà) pour contrôler l'intégrité de la structure. Des supports supérieurs peuvent être installés sur place. L'homologation exige : une épaisseur min. de 24 ga (0,024 po) d'acier inoxydable, pas plus large qu'un diamètre de 18 po ou une longueur de rectangle max. de 18 po. **Consulter le Tableau 5** pour connaître le nombre max. de flexibles par support.

L'homologation exige des trous de dégagement d'un diamètre ne dépassant pas 5-1/8 po et espacés de 3-1/4 po ou respectant les données du **Tableau 5**. La plaque de support supérieure (avec collerette pour les tuyaux d'évent de type B et les cheminées préfabriquées, **Figure 15**) doit être vissée au sommet du conduit. Des boulons d'ancrage doivent être utilisés pour fixer la plaque de support au sommet de la châsse, qu'elle soit en maçonnerie ou non (non illustré). La plaque de support doit être étanche et résister aux intempéries. Utiliser un produit d'étanchéité non durcissant selon les besoins. Raccorder l'adaptateur Flex au FasNSeal Flex comme détaillé précédemment dans les présentes instructions. Fixer collet de solin à haut col (FSSC) directement sous le joint d'étanchéité sur l'adaptateur Flex comme illustré par la **Figure 15**. Une fois l'assemblage terminé, le collet de solin repose contre la plaque de support et l'étanchéité est assurée par un produit d'étanchéité non durcissant.

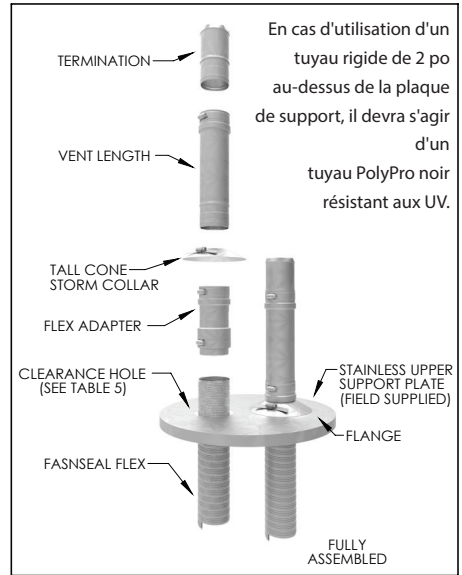


Figure 15

Installer et fixer le ou les tuyaux d'évent et la sortie*. Un soutien additionnel est nécessaire pour les systèmes dépassant de plus de 2 pi au-dessus de la plaque de support. La portion basse du système d'évacuation doit être soutenue et munie d'un dispositif coupe-feu comme détaillé précédemment dans les présentes instructions.

*** Installations de 2 po** – Utiliser un tuyau PolyPro noir résistant aux UV et un dispositif de protection contre les oiseaux pour la sortie. Enlever la bride de blocage et insérer le tuyau dans l'adaptateur Flex (dimensionné pour accepter le tuyau PolyPro) et resserrer la bride. Remplacer le joint d'étanchéité par un dispositif de protection contre les oiseaux.

Taille	Nombre de doublures	Diamètre du trou de dégagement	Espacement min. entre trous de dégagement
2 po	2, 3 ou 4	3,25 po	3,25 po
3 po	2, 3 ou 4	4 po	3 po
4 po	2 ou 3	5 po	3 po

Tableau 5

INSTRUCTIONS POUR L'INSTALLATION D'UN TÉ

1. Si un té est nécessaire, le glisser le long du flexible comme à **l'étape 3** de la section précédente jusqu'à l'emplacement adéquat, même avec l'ouverture dans la cheminée.
2. Fixer le raccord de purge adéquat à la base du té.
3. Ne pas oublier de raccorder le tuyau d'écoulement des condensats à la base de la colonne. Pour obtenir des instructions, consulter la section sur les tuyaux d'écoulement de condensats.

SORTIES DU FLEXIBLE FASNSEAL FLEX

Pour les installations standard de sorties de portions verticales, consulter la section sur une installation verticale traversant un toit ou suivre les étapes ci-après.

1. Faire glisser la plaque supérieure par-dessus la doublure flexible et fixer hermétiquement la plaque à la cheminée de maçonnerie en déposant un cordon de produit d'étanchéité non durcissant tout autour du sommet de la cheminée et sur la face inférieure de la plaque (**Figure 16**).
2. Laisser au moins 4 po de FasNSeal Flex supplémentaires pour permettre au chapeau pare-pluie d'enserrer suffisamment le flexible.
3. Glisser collet de solin associée au chapeau pare-pluie par-dessus la doublure, la positionner sur la plaque supérieure et serrer la bride. Réinstaller le chapeau pare-pluie (**Figure 17**).

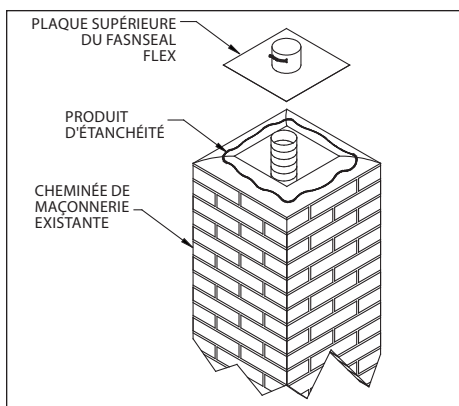


Figure 16

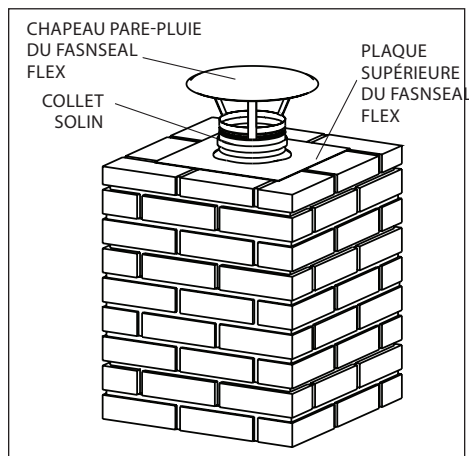


Figure 17

LE KIT D'ÉVACUATION FASNSEAL EST CONÇU POUR UNE ÉVACUATION PAR UN MUR LATÉRAL DES GAZ PROVENANT DE CHAUFFE-EAU INSTANTANÉS SANS RÉSERVOIR ET DE CHAUDIÈRES MURALES.

Ce kit contient trois parties faciles à installer qui permettent une ventilation à travers n'importe quel mur combustible. Le kit d'évacuation est compatible avec les produits FasNSeal (FNS) standard.

Veiller lire les présentes instructions dans leur intégralité, ainsi que celles de l'appareil lui-même, avant de procéder à l'installation de ce kit.

Il est possible que des codes locaux et une réglementation locale s'appliquent. Les codes et la réglementation en vigueur doivent toujours être respectés.

La réalisation de bons raccordements est essentielle à une installation sûre.

Le non-respect des présentes instructions et de bonnes pratiques d'installation est susceptible de générer un risque de rupture de la tuyauterie, d'incendie et d'intoxication au monoxyde de carbone.

ÉLÉMENTS DU KIT :

Ce kit contient les éléments suivants :

- Virole murale de sortie
- Coude à 90° pliable
- Adaptateur pour appareil long de 12 po pour le FSWMK4 ou portion de tuyau standard de 12 po pour le FSWMKB3
- Instructions d'installation

CONDITIONS GÉNÉRALES

IMPORTANT

Le non-respect d'une de ces exigences, quelle qu'elle soit, est susceptible de violer les codes locaux, nationaux ou en vigueur dans un État, et de créer des conditions susceptibles d'entraîner de graves dommages matériels ou blessures corporelles.

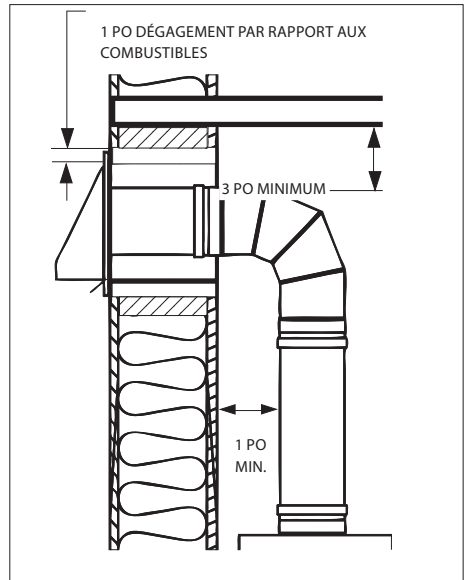


Figure 18

- Le bon fonctionnement du système d'évacuation et de l'appareil dépend de l'utilisation et du montage adéquat de toutes les pièces spécifiées par DuraVent pour une installation particulière.
- Si le fabricant de l'appareil le demande, un raccord de purge doit être placé au plus près de la sortie du conduit de fumée de l'appareil.
- Il n'est pas possible de raccorder plus d'un appareil à la même sortie du kit d'évacuation.
- Le FNS ne doit pas entrer en contact avec la plomberie ou les systèmes électriques.
- Conserver des dégagements adéquats par rapport aux combustibles sur toute la longueur du système d'évacuation (voir **Figure 18**).
- Ne jamais installer le FasNSeal sur un appareil non homologué pour utilisation avec un système spécial d'évacuation des gaz ou un système de type BH.
- Des portions de tuyau FNS supplémentaires peuvent être installées pour rallonger le système. La longueur équivalente totale du système ne devra pas dépasser les spécifications des instructions du fabricant de l'appareil.
- Les portions horizontales du système

d'évacuation des gaz devront avoir une pente d'au moins ¼ pouce (6,4 mm) tous les 12 pouces (305 mm) pour éviter l'accumulation de condensats.

- La sortie doit être éloignée des arbres, buissons ou éléments décoratifs alentours, car les gaz de combustion sont susceptibles de causer des dommages matériels.
- Le système d'évacuation doit pouvoir se dilater et se contracter.
- Contrôler la liberté de déplacement du système d'évacuation au niveau de la traversée des murs, des plafonds et de la toiture.
- Les systèmes de raccordement et les besoins adhésifs varient d'un fabricant à l'autre. La tuyauterie, les raccords et les méthodes de raccordement des divers fabricants ne doivent pas être mélangés.
- Les dégagements doivent être augmentés lorsque les températures de sortie dépassent les 400 °F.

INDICATIONS GÉNÉRALES RELATIVES AUX SORTIES :

AVIS: Les éléments suivants sont donnés uniquement à titre indicatif.

Consulter les autorités compétentes de votre secteur au sujet d'éventuelles exigences spécifiques concernant les sorties. Un système d'évacuation à tirage mécanique, à l'exception des appareils à évent direct, devra avoir une sortie située au moins 4 pieds (1 219 mm) sous, 4 pieds (1 219 mm) à côté ou 1 pied (305 mm) au-dessus de toute porte, fenêtre ou arrivée d'air par gravité de tout bâtiment. La base de la bouche d'évacuation devra être située au moins 12 pouces (305 mm) au-dessus du niveau du sol. Dans les zones géographiques où la neige s'accumule, veiller à placer la sortie du système au minimum 12 po (0,3 m) au-dessus de la limite de neige au sol. La sortie ne doit jamais être obstruée par de la neige ou de la glace. Ne pas placer la sortie au-dessus de trottoirs publics ou d'une zone où les condensats ou la vapeur pourraient créer un désagrément ou un danger ou être néfastes au bon fonctionnement de régulateurs, soupapes de sécurité et autre équipement.

INSTRUCTIONS POUR L'INSTALLATION DU KIT D'ÉVACUATION FASNSEAL

1. Passer tous les composants en revue avant installation pour vérifier qu'ils n'ont pas été endommagés lors du transport.
2. Définir l'emplacement et découper une ouverture pour la virole murale (voir **Figure 19**).
 - Placer la partie A dans l'ouverture de façon à ce que la tête inclinée se trouve à l'extérieur de la structure.
 - Appliquer un cordon de silicone entre la structure et la plaque de montage avant de clouer ou de visser la partie A à la paroi extérieure du bâtiment.
 - De l'intérieur, glisser le manchon de la partie B sur celui de la partie A jusqu'à ce que la plaque de la partie B soit bien positionnée contre la paroi intérieure. Fixer à l'aide de vis ou de clous.

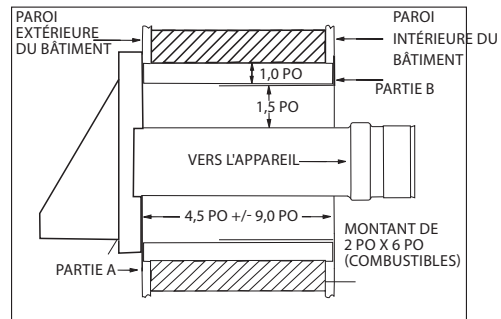


Figure 19

3. Faire glisser l'adaptateur pour appareil long de 12 po ou la portion de tuyau standard de 12 po par-dessus une des extrémités du coude. Insérer l'autre extrémité du coude dans la virole murale.
 - Pour le kit FSWMK4, tirer l'adaptateur pour appareil par-dessus le collier d'aération et le fixer à l'aide de la bride de blocage intégrée. Pour le kit FSWMKB3, insérer l'extrémité mâle de la portion de tuyau standard dans le collier de l'appareil et le fixer à l'aide de la bride de blocage intégrée.
 - Ajuster le coude pour obtenir la pente souhaitée.
 - Fermer la bride de blocage située sur la virole

murale à l'aide d'une clé à cliquet 1/4 po avec douille 5/16.

Lors de l'installation du coude, il est important de veiller à insérer chaque extrémité au-delà du joint en silicone. Pour être certain que le coude soit bien positionné par rapport à chaque joint d'étanchéité, au moins deux pouces du coude doivent être insérés. Cette condition minimum est remplie dès que les deux lignes marquées sur les extrémités du coude sont recouvertes (voir **Figure 20**).

S'il n'est pas possible d'installer le coude au-delà des lignes indiquées, des portions de tuyau supplémentaires doivent être installées. Avant la première mise en marche, vérifier l'intégralité du système pour vérifier l'état et l'étanchéité de tous les raccordements. L'imperméabilité au gaz des jointures et jonctions et la liberté de mouvement de la tête inclinée doivent être contrôlés lors de l'utilisation du système d'évacuation avec des appareils de catégorie III ou IV. DuraVent recommande de faire contrôler l'intégralité du système par un inspecteur qualifié au moins une fois par an après l'installation initiale.

L'installation doit respecter les exigences des instructions du fabricant de l'appareil, du National Fuel Gas Code aux États-Unis, des codes locaux et de la réglementation locale.

AVIS IMPORTANT

L'utilisation de composants autres que ceux spécifiés comme étant homologués annule l'homologation ETL de ce produit. Une installation du produit et des appareils auxquels il est raccordé non conforme aux instructions respectives des divers équipements et aux exigences des codes locaux entraînera l'annulation de toute garantie, déclarée ou implicite.

Après installation, contrôler l'intégralité du système pour vérifier l'état et l'étanchéité de tous les raccordements. L'imperméabilité au gaz des jointures et jonctions doit être contrôlée lors de l'utilisation du système d'évacuation avec des appareils de catégorie II, III ou IV. DuraVent recommande de faire contrôler l'intégralité du système par un inspecteur qualifié au moins une

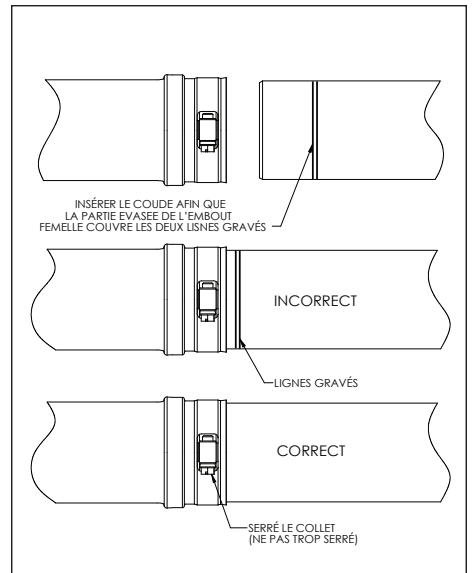


Figure 20

fois par an après l'installation initiale. L'installation doit respecter les exigences des instructions du fabricant de l'appareil, du National Fuel Gas Code aux États-Unis, des codes locaux et de la réglementation locale.

GARANTIE LIMITÉE À VIE DURAVENT

M&G DuraVent fournit la présente garantie à vie limitée sur tous ses produits à l'exception de ceux de marque Ventinox® (à vie) et PolyPro® (dix ans). Sous réserve des restrictions présentées ci-dessous, DuraVent garantit que ses produits seront exempts de défauts de matériel ou de fabrication, s'ils sont installés, entretenus et utilisés adéquatement. Les produits DuraVent sont entièrement garantis uniquement lorsqu'ils sont installés par un installateur professionnel. La présente garantie est transférable du propriétaire initial à l'acheteur de la maison. La présente garantie ne couvre pas l'usure normale, les dommages causés par la fumée, les feux de cheminée, les actes de la nature, ou tout produit ayant été : (1) acheté ailleurs qu'après d'un revendeur, d'un détaillant ou d'un distributeur DuraVent autorisé; (2) modifié ou altéré; (3) mal entretenu, inspecté ou nettoyé; ou (4) soumis à la négligence ou toute autre utilisation ne respectant pas les instructions d'installation comprises avec le produit et telles que déterminées par DuraVent. Les instructions d'installation sont disponibles en ligne à www.duravent.com sous la section Support/Littérature (Entretien/Documentation) et par l'entremise de notre Département du service à la clientèle au numéro 800-835-4429 ou à l'adresse courriel customerservice@duravent.com. La présente garantie à vie limitée ne s'applique qu'aux pièces fabriquées par DuraVent.

DuraVent fournit les garanties suivantes sur ces produits : Cent pour cent (100 %) du PDSF durant 15 ans à partir de la date d'achat, puis cinquante pour cent (50 %) par la suite, à l'exception des restrictions suivantes : tous les chapeaux de sortie et les produits DuraBlack® sont garantis à cent pour cent (100 %) durant cinq ans.

Toutes les obligations de garantie de DuraVent se limitent à la réparation ou au remplacement du produit défectueux selon les conditions applicables à chaque gamme de produits. Les présents recours sont la seule obligation et le seul recours de DuraVent sous la présente garantie. La présente garantie n'offre aucune valeur de rachat. Les conditions de la présente garantie ne peuvent pas être modifiées, altérées ou annulées par aucune action, inaction ou représentation, que ce soit oralement ou par écrit, sans le mandat écrit explicite d'un dirigeant de DuraVent.

Il est interdit de brûler dans l'appareil ou dans le foyer du bois, des biocarburants, du bois de grève ou d'autres bois contenant du sel, du bois de sciage traité contre la carie, les déchets de plastique ou domestiques, ou du granulé de bois contenant de tels matériaux. En cas de feu de cheminée, la cheminée doit être inspectée et autorisée par un ramoneur certifié avant d'être réutilisée. Chaque année, après l'inspection, l'entretien ou le nettoyage, le ramoneur certifié doit remplir la section appropriée de la carte de garantie fournie avec la doublure de cheminée et y inscrire la date.

RESTRICTIONS DES VENTES PAR INTERNET Nonobstant toute autre condition de la présente garantie à vie limitée, DuraVent n'offre aucune garantie sur les produits suivants s'ils ne sont pas installés par un installateur professionnel qualifié : DuraTech®, DuraPlus® HTC, DuraTech Premium, DuraChimney® II, PelletVent Pro®, DirectVent Pro®, FasNSeal®, FasNSeal® W2, FasNSeal® Flex et PolyPro®, ainsi que les produits de garnissage DuraVent, y compris DuraLiner®, DuraFlex® (SW, Pro, 316, 304) et Ventinox®. Aux fins de la présente garantie, un installateur professionnel qualifié est défini par une des descriptions suivantes : un entrepreneur certifié ayant déjà installé une cheminée, un ramoneur certifié par le CSIA, un spécialiste certifié par le NFI ou un professionnel certifié par le WETT.

DuraVent doit être avisée et se voir donner la possibilité d'inspecter le produit défectueux avant son remplacement selon les conditions de la présente garantie à vie limitée. Toute réclamation de garantie doit être présentée avec preuve d'achat. Les coûts de main-d'œuvre et d'installation ne sont pas couverts par la présente garantie. Pour obtenir un service de garantie, contactez : DuraVent Warranty Service, 877 Cotting Ct., Vacaville CA 95688, ou appelez le 800-835-4429.

LORSQU'AUTORISÉE PAR LA LOI, DURAVENT DÉCLINE TOUTE AUTRE GARANTIE, Y COMPRIS MAIS SANS S'Y LIMITER, LES GARANTIES IMPLICITES DE QUALITÉ MARCHANDE ET D'ADAPTATION À UN USAGE PARTICULIER. DURAVENT NE SERA EN AUCUN CAS RESPONSABLE DES DOMMAGES INDIRECTS, PUNITIFS OU SPÉCIAUX, DES PERTES DE TOUTES SORTES DIRECTES OU INDIRECTES, Y COMPRIS MAIS SANS S'Y LIMITER LES DOMMAGES MATÉRIELS ET LES BLESSURES CORPORELLES. LA RESPONSABILITÉ ENTIÈRE DE DURAVENT SE LIMITE AU PRIX D'ACHAT DU PRODUIT. CERTAINS ÉTATS NE PERMETTENT PAS LES RESTRICTIONS SUR LES GARANTIES IMPLICITES, OU L'EXCLUSION OU LA RESTRICTION DES DOMMAGES INDIRECTS, ET PAR CONSÉQUENT, LESDITES RESTRICTIONS OU EXCLUSIONS PEUVENT NE PAS S'APPLIQUER À VOUS. LA PRÉSENTE GARANTIE LIMITÉE VOUS ACCORDE DES DROITS LÉGAUX PRÉCIS, ET VOUS POURRIEZ AVOIR D'AUTRES DROITS VARIANT D'UN ÉTAT À L'AUTRE.

Pour les instructions d'installation les plus récentes, consulter www.duravent.com

Fabriqué au Canada

DuraVent®

Service d'assistance à la clientèle : 800-835-4429 • 707-446-4740 FAX www.duravent.com

FasNSeal® est une marque déposée de DuraVent
Tous droits réservés. Fabriqué au Canada. ©2012, 2016

L1150F 5/2018